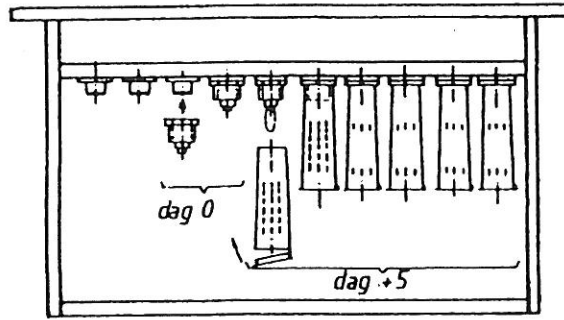


WAT ZULLEN WE VOORAF KOPEN en/of MAKEN ?

- voldoende **drieraamkastjes** van de standraammaat (of zelfs lege produktiekasten) met voerinrichting, zeer kleine afsluitbare vliegopening en verluchtungs-gaas.
- een **teeltraam**: een leeg raam met 1 of 2 dwarslat(ten).
- voldoende **arrestkooien** van het gecombineerde type. De bases zo centraal en zo dicht mogelijk bij elkaar op de dwarslat van het teeltraam bevestigen.
- een **moerrooster**.
- wat **honing-suikerdeeg** uit ca. 5 delen bloedsuiker en 1 deel vloeibare honing.



KWEKEN in een MOERGOED PLEEGVOLK

De data waarop we de aangenomen moercellen halen heten we DAG 0. Zes dagen vroeger is DAG -6; vier dagen later DAG +4, enz.

We veronderstellen kasten met gelijke raamhoogte in broed- en honingkamers (Simplex, Langstroth e.d.) (voor kasten met lage honingkamers (Dadant, Kempisch e.d.) zie voor opmerkingen terzake verder naar de omliggende tekst pag. 10)

Niet iedere kolonie is geschikt om als pleegvolk te dienen. Ze moet zeer sterk zijn, ALLE straten moeten volledig bezet zijn in ten minste 2 kamers of rompen.

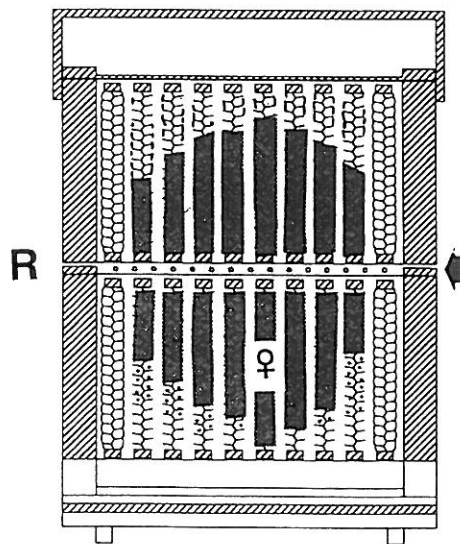
ONNODIG de KWEEK aan te vatten als het PLEEGVOLK NIET VOLDOET!

D
A
G

-6

We kiezen op ongeveer DAG -6 het PLEEGVOLK uit. Heeft het reeds speeldopjes aangezet, dan geeft dat garantie voor goede verzorging van de aan te bieden aangenomen moercellen. Zijn er belegde zwermstoffen, dan is het minder geschikt. We moeten dan niet alleen onze teelt in acht nemen, maar tevens trachten het zwermen onder controle te houden.

Onder de bovenste kamer, of dat nu een honing- of een broedkamer is, plaatsen we een MOERROOSTER. De BOVENSTE kamer MOET MOERLOOS zijn. Vinden we de MOER NIET, dan plaatsen we toch de rooster. In het deel waar we na 4 dagen eitjes vinden bevindt zich de moer. Is dat het geval boven de rooster, dan WISSELEN we ze om met de moerloze kamer. Is er geen dracht, dan prikkelen we het pleegvolk met een dunne honingoplossing.

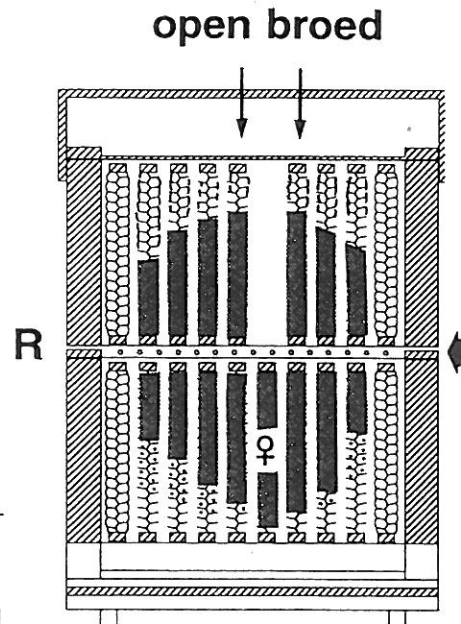


Legende van de tekeningen zie pag. 7

D
A
G
-1

Op de dag voor we de aangenomen moercellen gaan halen, controleren we op zwermcellen, zowel in het moerloze als in het moergoede deel van het pleegvolk. Meteen nemen we TWEE RAMEN met EITJES en OPEN BROED, maken die BIJENVRIJ en brengen ze CENTRAAL BOVEN DE ROOSTER. TUSSEN deze TWEE RAMEN in blijft de RUIMTE voor EEN RAAM vrij. Na de ingreep houden we een raam over.

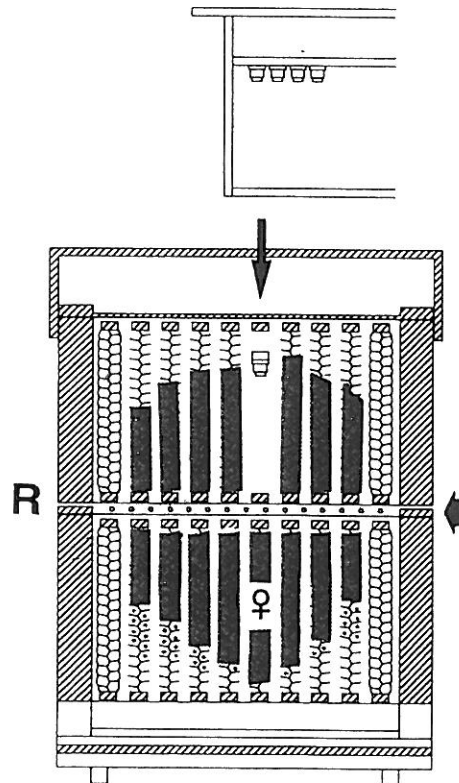
Op dezelfde DAG -1 larft de VIB-verdeler van teeltmateriaal voor ons over. Hij zorgt ervoor dat we op DAG 0 de bestelde AANGENOMEN MOERCELLEN kunnen afhalen.



D
A
G
0

Het transport van de AANGENOMEN MOERCELLEN vraagt zorg, maar minder dan nog door velen wordt verondersteld. De onderbreking in de verzorging tijdens het transport moet zo kort mogelijk zijn. Uitdroging is gevaarlijker dan afkoeling. De kleine opgebouwde celranden mogen niet gekneusd worden. Snijdt men de wasrandjes weg tot op de kunststofcelranden, dan worden ze probleemloos aanvaard en normaal uitgebouwd in ons pleegvolk.

De AANGENOMEN MOERCELLEN kunnen MET of ZONDER CELHOUDER geleverd worden door de VIB-verdeler. Ze kunnen onmiddellijk op het TEELTRAAM geduwd worden voor transport. Kan het niet gebeuren bij de verdeler dan stopt men de (afgesneden) aangenomen moercellen (met of zonder celhouder) in een plastieken diepvrieszakje om ze thuis aan de dwarslat van het teeltraam te bevestigen.



Op onze bijenstand komt het TEELTRAAM ZONDER DRALEN in de VOORZIENE RUIMTE in de MOERLOZE KAMER BOVEN de MOERROOSTER.

D
A
G

+2

We lichten het TEELTRAAM even op en kijken na hoeveel aangenomen moercellen verder werden uitgebouwd en hoeveel jonge moeren we mogen verwachten. Is er GEEN DRACHT, dan prikkelen we het pleegvolk tot DAG +5 met een dunne honingoplossing.

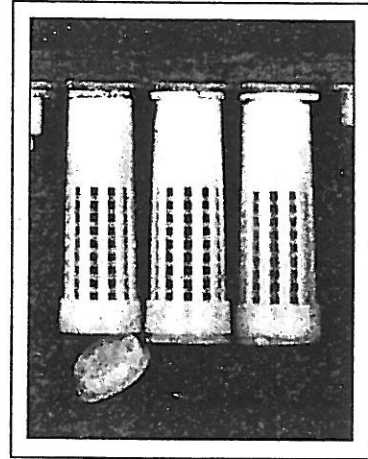
KOOIEN VAN DE MOERCELLEN

D
A
G

+5

De pas gesloten moercellen zijn nu beter bestand tegen manipulatie dan nadien. Toch schokken en omkeren voorkomen. Om het 'inbouwen' van moercellen te beletten, zullen we ze nu KOOIEN.

In elke ARRESTKOOI komt er onderin een heel kleine hoeveelheid DEEG.



GEBOORTEN

D
A
G

+11

We nemen de ARRESTKOOIEN met uitgelopen MOEREN uit het TEELTRAAM.

Sommige moercellen kunnen enkele uren later uitlopen. Het PLEEGVOLK wordt opnieuw PRODUKTIEVOLK. We kijken het na op eigen zwermcellen. De opengekomen ruimte voor een raam vullen we op.

JONGE MOEREN

We drukken te kleine of misvormde moeren dood. We kunnen nu ook binnenkamers, als we enige ervaring hebben, de moeren MERKEN. Dit geeft zekerheid over hun leeftijd en identiteit. We breken de lege uitgelopen dop van de kunststofcel af en DICHTEN de uitgang van de ARRESTKOOI met een niet-kleverige prop HONING-SUIKERDEEG.



KERNVOLKJES

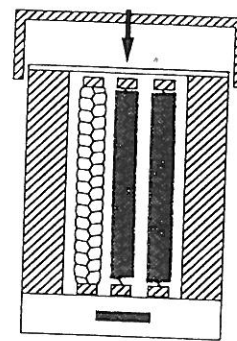
D
A
G

+2

Vullen van een dieraamskastje.

Uit (een) willekeurig(e) volk(en) schudden we minstens DRIE ramen bijen (zonder de moer) af in een grote emmer. We gieten de bijen in de dieramer en brengen de gereedstaande ramen erin aan: in het MIDDEN een met OPEN BROED, langs één zijde een raam met GESLOTEN BROED en langs de andere wand een VOEDSELRAAM.

open broed



We SLUITEN het kastje, maken het VERLUCHTINGSGAAS VRIJ en stellen het MINSTENS gedurende 72 UUR buiten het zonlicht op. Gebruiken we een lege produktiekast, dan brengen we links en rechts nog een uitgebouwd raam aan.

D
A
G

+5

Opstellen van de kernvolkjes.

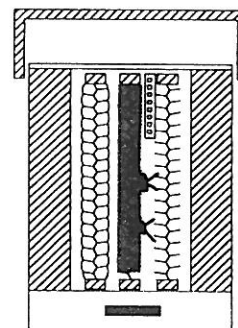
De dieramers stellen we bij valavond op, zo mogelijk verspreid en in de schaduw. De VliegOPENING openen we ZO KLEIN MOGELIJK en we VOEREN NIET. Er dreigt gevaar voor roverij. We kijken snel na of er wel REDCELLEN op het middelste raam opgetrokken zijn.

D
A
G

+11

Invoeren van de jonge moeren.

We BREKEN de REDCELLEN en in elk kastje laten we een JONGE MOER uitlopen door het laten wegeten van de deegprop. Het ARRESTKOOITJE leggen we op of brengen we tussen de ramen. We voeren de eerste dagen niet en we houden de VliegOPENING uiterst KLEIN.



D
A
G

+21

Controle op de leg.

De jonge moeren kunnen nu gepaard zijn en aan de leg. We vinden een BROEDNESTJE.

...
25

Dit is ook een geschikt ogenblik om te merken. Meteen controleren we de voedselvoorraad. We kunnen nu 's avonds met vloeibaar voedsel aanvullen, maar we houden het vlieg gat klein.

GEBRUIK van GEPAARDE MOEREN

Drie mogelijkheden

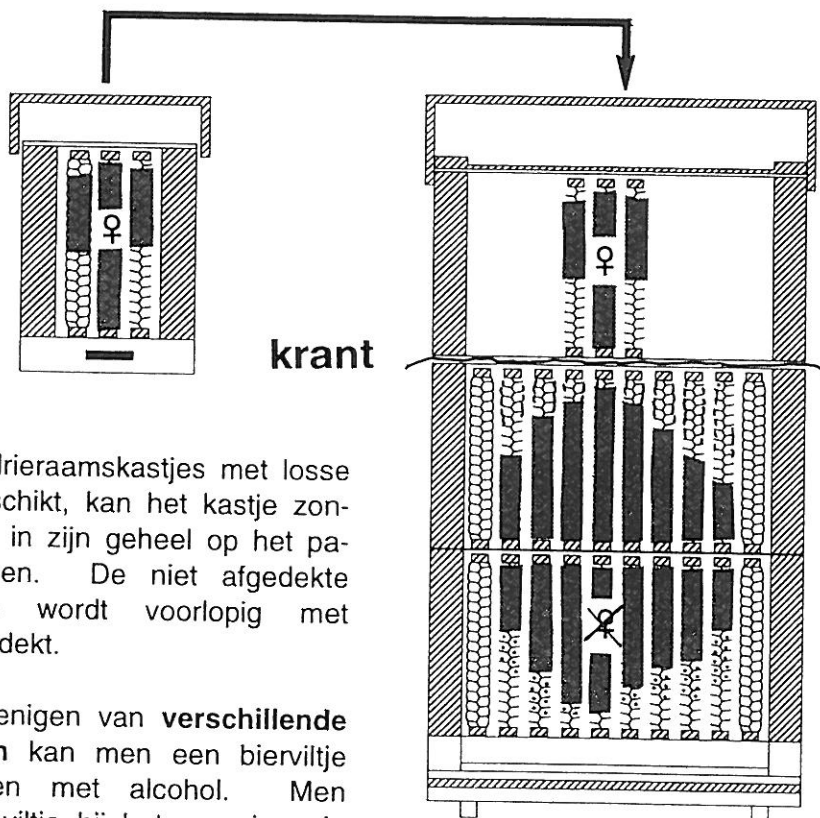
1. De jonge leggende moer uit het kernvolk IN een INVOERKOOI brengen en INVOEREN in een kast.

► Invoeren in een invoerkooitje raden we af wegens te grote risico's.



2. Het KERNVOLK VERENIGEN met een TE HERBEMOEREN PRODUKTIEKAST.

We wachten tot het eerste eigen broed uitloopt, dat is drie weken nadat we het eerste jonge broed hebben gezien. We zoeken de TE VERVANGEN MOER in de produktiekast op en verwijderen ze. We dekken onmiddellijk de kast af met een KRANTEBLAD en plaatsen er een LEGE KAMER bovenop. Hierin schikken we, in het midden, de hele inhoud van HET KERNVOLKJE. Na een drietal dagen herschikken we de ramen in de kast.

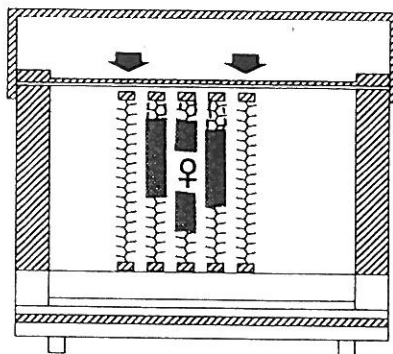


Wie over dieraamskastjes met losse bodem beschikt, kan het kastje zonder bodem in zijn geheel op het papier plaatsen. De niet afgedekte oppervlakte wordt voorlopig met plankjes bedekt.

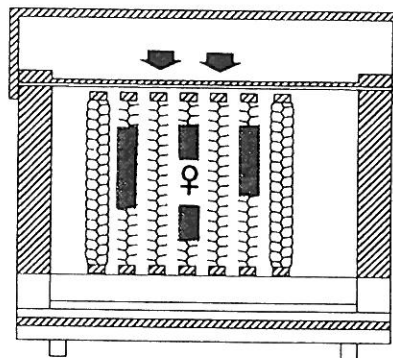
Bij het verenigen van **verschillende bijenrassen** kan men een bierviltje besprenkelen met alcohol. Men schuift het viltje bij het verenigen in de vliegspleet van de moerloos gemaakte kolonie.

3. Het KERNVOLKJE LATEN UITGROEIEN tot een PRODUKTIEVOLK.

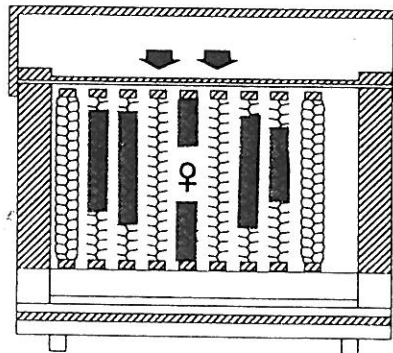
We plaatsen het HELE KERNVOLKJE midden in een LEGE KAST en sluiten er langs weerszijden een UITGEBOUWD RAAM (leeg of met voorraad) bij aan.



Als de bijen naast de ramen wildbouw aanvatten, zijn er drie ramen belegd. We plaatsen dan LINKS en RECHTS van het MIDDELSTE BROEDRAAM een UITGEBOUWD RAAM dat al ooit belegd was. Ontbreekt de dracht, dan zullen we PRIKKELVOER verstrekken.



We breiden opnieuw uit als er opnieuw wildbouw aan de dekplank verschijnt. Weer brengen we de bebroede uitgebouwde ramen links en rechts van het middelste broedraam aan.



Zo bouwen we onze NIEUWE KOLONIE verder uit tot de KAST VOL is. We kunnen ook gesloten broedramen (zonder bijen) bijvoegen.

